

## 水槽 KE Gun Metal



水槽

代码: 2151 856



### 细节

材料 AISI 304 不锈钢

染色 Gun Metal

表面处理 PVD

质地 拉丝 Foster

边型和安装方式 台下

底座 30 cm

尺寸 222x442 mm

标准配件 固定钩, 垫圈, 下水器, 溢水口和虹吸管, 纸板盒包装

龙头孔 无定位孔

安装孔 [View technical data sheet](#)

---

下水器 否

---

宽 22 cm

---

盆内尺寸 180x400mm

---

单槽/双槽 单槽

---

下水组件 3,5" 下水器

---

## 特点

**枪黑色** Gun  
Metal表面处理是通过采用称为PVD（物理气相沉积）的物理工艺处理钢而获得的，该工艺将贵金属颗粒沉积在表面上，从而具有独特着色，并改善了钢的机械性能，从而更耐冲击和耐刮擦。

---

**高厚度** 1mm厚的钢。相当大的厚度，保证了最大的坚固性和耐用性。

---

**3.5" 下水器提篮** Foster®水槽均配备了3.5"下水器，有可防止固体颗粒流入下水器的实用篮式塞。3.5"下水器允许使用Foster®碎渣机，可与所有型号兼容。

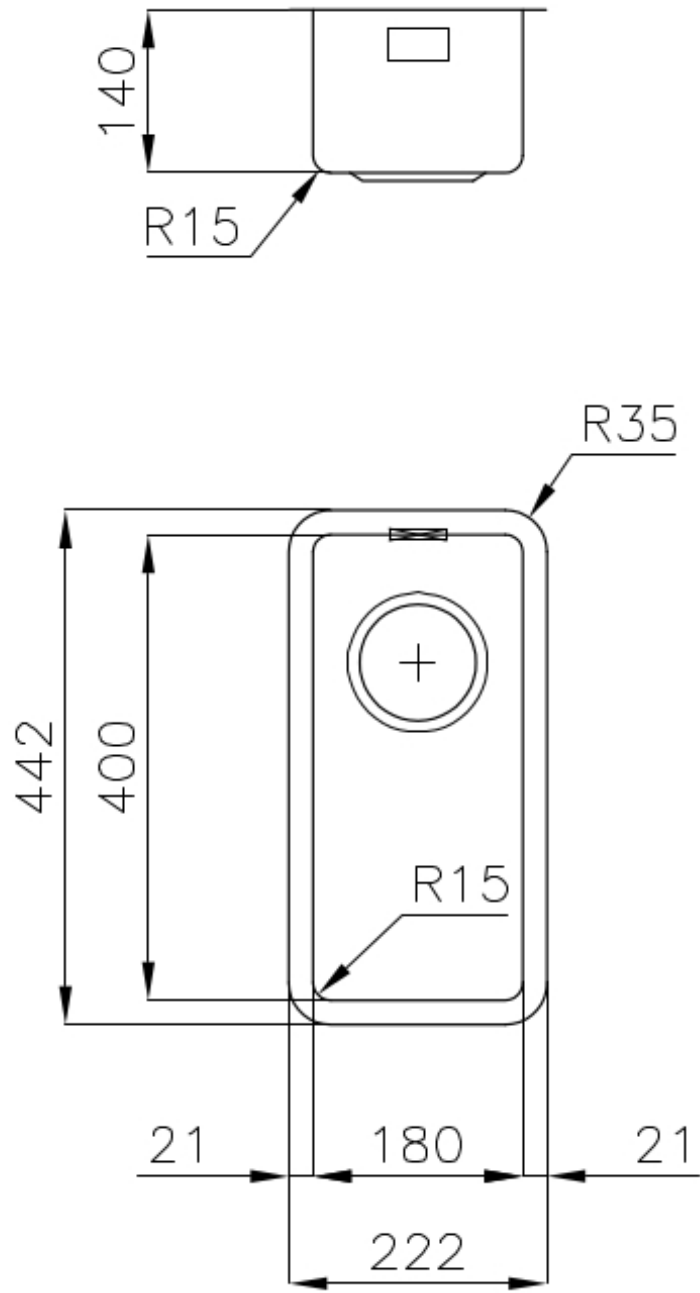
---

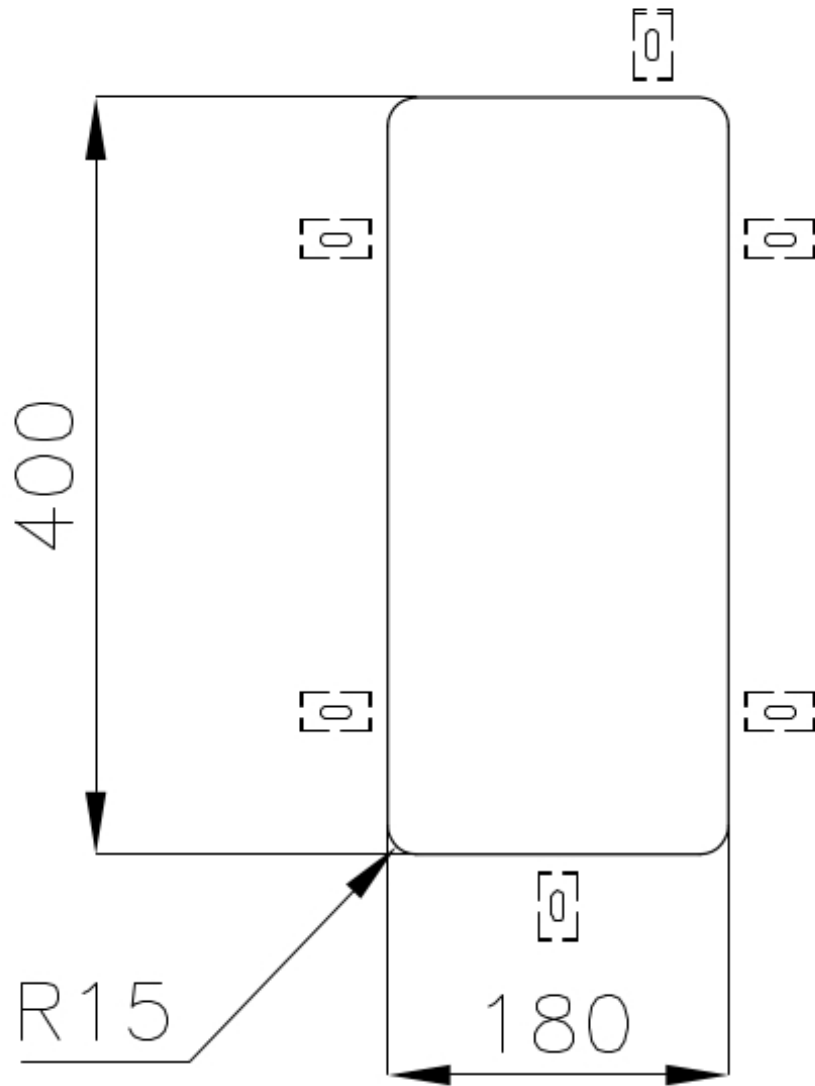
**溢水口** 溢水口是Foster水槽上的一项安全措施，可以防止疏忽时水的溢出。方形溢水解决方案，具有简约的方形，更加美观大方。

---

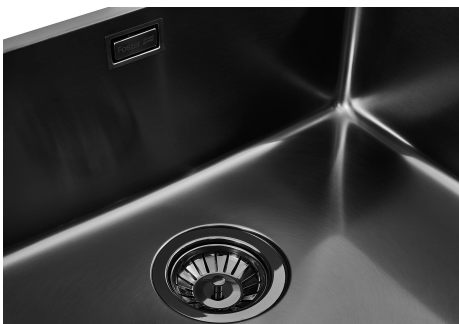
**小倒角** 具有现代设计和更大容量的方形碗，具有最小的美观性和极高的实用性。

---





Cut out size  
Dimensioni per foratura top



## RECOMMENDED PAIRINGS



龙头 **Omega Gun Metal**  
8497 856



龙头 **Skin Gun Metal**  
8424 856

## OPTIONAL AUTOMATIC WASTE FITTINGS



自动下水器 枪黑色  
8407 110



自动下水器 枪黑色 **Space**  
8407 120